

HL0102-M(MD)C系列板后(板后电缆)型防爆信号灯(ⅡC、ⅢC)

■ 型号含义

HL0102-□ □ C

- 国内销售
- MD-板后电缆型
- M-板后型

电压代号	01	02	03	04
额定电压(V)	AC/DC12~36	AC/DC48~127	AC220~415	DC220~250

防爆信号灯

- 注：1.默认白色光源，如需红色光源或绿色光源请注明；
2.配套防爆信号灯罩见PG/03；
3.如需抗干扰请注明。

国际认证产品



(M)

(MD)

■ 适用范围

- 1区、2区ⅡA~ⅡC类爆炸性气体环境，和/或21区、22区爆炸性粉尘场所；
- 环境温度 M型：-40~+70℃；
MD型：-40~+55℃(T6)/70℃(T5)。

■ 产品特点

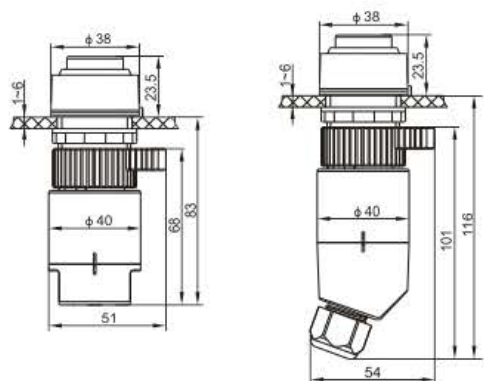
1. 外壳由定制工程塑料注塑成型；
2. 内装发光元件为LED，具有超长寿命(≥5万小时)、节能、环保等性能；
3. 快速拆装结构，安装维护方便、快捷；
4. 该产品应与增安型壳体配套使用，不可单独用于爆炸性气体环境。

■ 主要技术参数

额定电压(V)	额定功率(W)	光源	发光件颜色	配套灯罩颜色	端子线径
AC/DC12~36、AC/DC48~127 AC220~415、DC220~250	<1	LED	红	红	1.5mm ²
			绿	绿	
			白	黄、白、蓝	

产品型号	防爆标志	环境温度	防护等级	防腐等级	电缆外径(mm)	备注
HL0102-M	Ex db eb Ⅱ C Gb	-20~+70℃, -40~+70℃	IP20、IP66(头部)	F2	—	不可单独使用
HL0102-MD	Ex db eb Ⅱ CT6/T5Gb Ex tb Ⅲ C T80/T95CDb	-20~+55/70℃, -40~+55/70℃	IP66	W、WF2	φ6~φ11	可单独使用

■ 配灯罩外形尺寸



■ 配灯罩安装示意图



■ 安装间距

